

Fig. 1

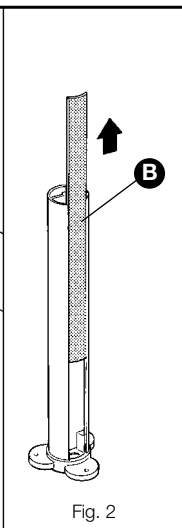


Fig. 2

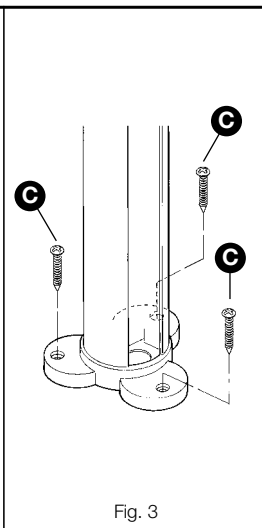


Fig. 3

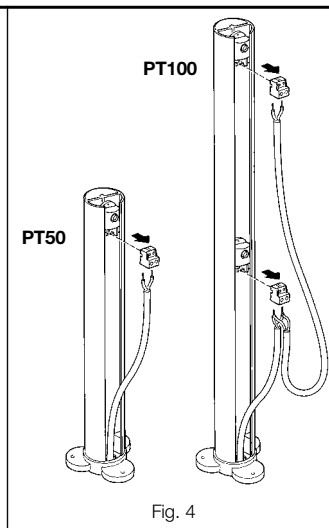


Fig. 4

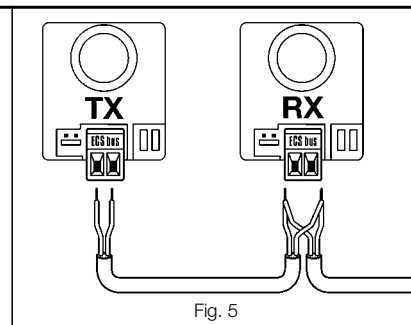


Fig. 5

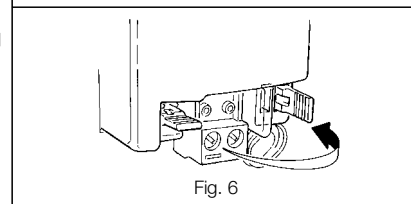


Fig. 6

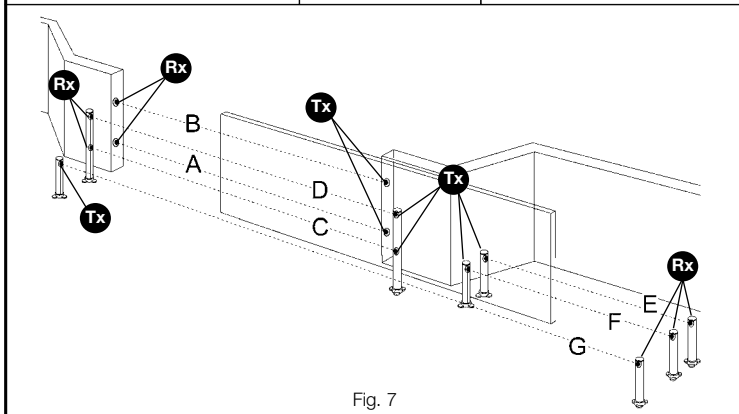


Fig. 7

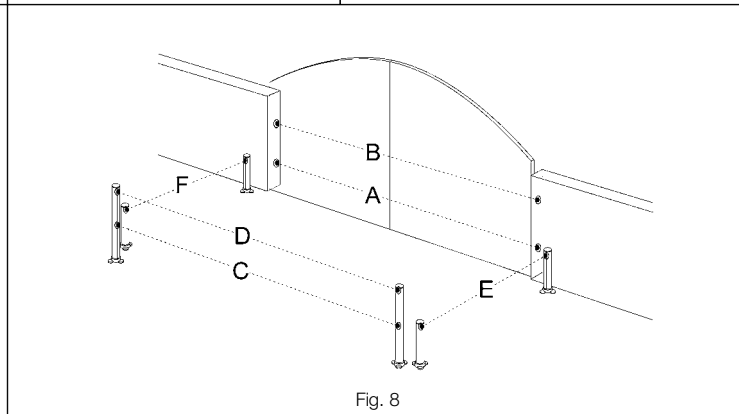


Fig. 8

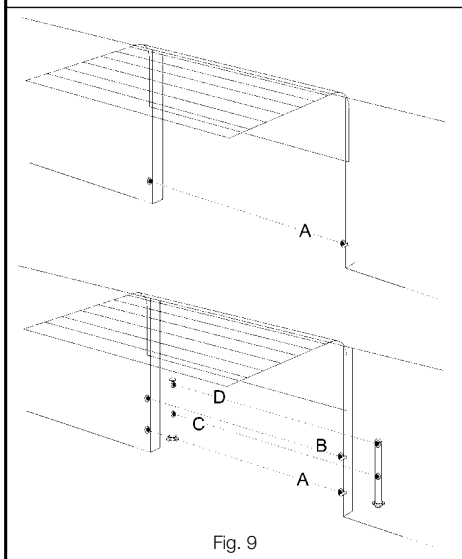


Fig. 9

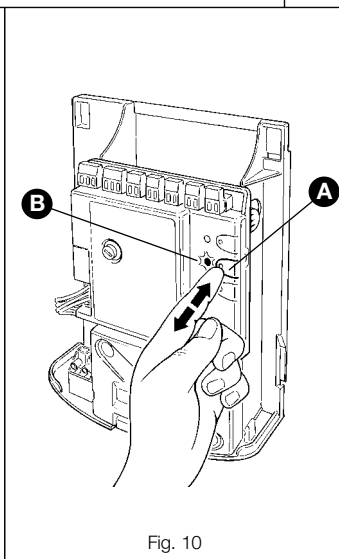


Fig. 10

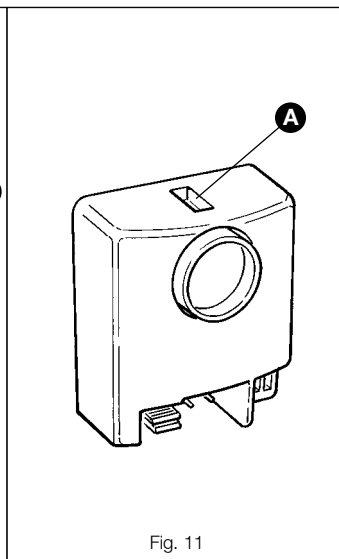


Fig. 11

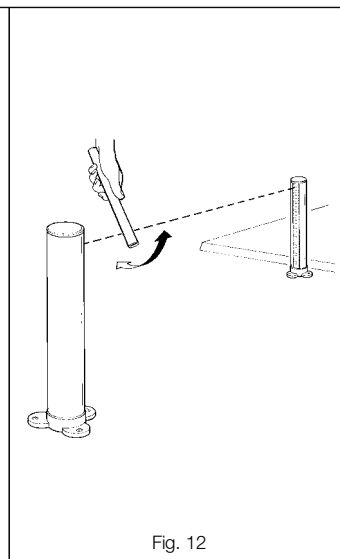


Fig. 12

GB Declaration of Conformity

According to Directive 89/336/EEC
 Number 161/PT50/GB
 Date: 05/02/2003 Revision: 0
 The undersigned Lauro Buoro declares that the following product:
 Manufacturer's name: NICE S.p.a.
 Address: Via Pezza Alta 13, 31046 Z.I. Rustignè - ODERZO - ITALY
 Models: PT50; PT100
 Meets the essential requirements of Directive 89/336/EEC concerning electromagnetic compatibility.

I Dichiarazione di conformità

Secondo la Direttiva 89/336/CEE
 Numero 161/PT50/I
 Data: 05/02/2003 Revisione: 0
 Il sottoscritto Lauro Buoro, dichiara che il prodotto:
 Nome produttore: NICE S.p.a.
 Indirizzo: Via Pezza Alta 13, 31046 Z.I. Rustignè - ODERZO - ITALY
 Modello: PT50; PT100
 Soddisfa i requisiti essenziali della Direttiva 89/336/CEE sulla compatibilità elettromagnetica.

F Déclaration de conformité

Selon la Directive 89/336/CEE
 Numéro 161/PT50/F
 Date: 05/02/2003 Révision: 0
 Je, soussigné Lauro Buoro, déclare que le produit:
 Nom producteur: NICE S.p.a.
 Adresse: Via Pezza Alta 13, 31046 Z.I. Rustignè - ODERZO - ITALY
 Modèle: PT50; PT100
 Est conforme aux conditions essentielles requises par la Directive 89/336/CEE sur la compatibilité électromagnétique.

D Konformitätserklärung

Nach EWG-Richtlinie 89/336
 Nr. 161/PT50/D
 Datum: 05/02/2003 Revision: 0
 Der Unterzeichnete Lauro Buoro erklärt, dass das Produkt:
 Herstellername: NICE S.p.a.
 Adresse: Via Pezza Alta 13, 31046 Z.I. Rustignè - ODERZO - ITALY
 Modell: PT50; PT100
 Den wichtigsten Anforderungen der EWG-Richtlinie 89/336 bezüglich der elektromagnetischen Verträglichkeit entspricht.

E Declaración de conformidad

Según la Directiva 89/336/CEE
 Número 161/PT50/E
 Fecha: 05/02/2003 Révision: 0
 El suscrito, Lauro Buoro, declara que el producto:
 Nombre fabricante: NICE S.p.a.
 Dirección: Via Pezza Alta 13, 31046 Z.I. Rustignè - ODERZO - ITALIA
 Modelo: PT50; PT100
 Satisface los requisitos generales de la Directiva 89/336/CEE en materia de compatibilidad electromagnética.

NL Verklaring van overeenstemming

Volgens Richtlijn 89/336/CEE
 Nummer 161/PT50/NL
 Datum: 05/02/2003 Revisie: 0
 Ondergetekende Lauro Buoro verklaart dat het artikel:
 Naam fabrikant: NICE S.p.a.
 Adres: Via Pezza Alta 13, 31046 Z.I. Rustignè - ODERZO - ITALY
 Modellen: PT50; PT100
 Voldoet aan de wezenlijke vereisten van de Richtlijn 89/336/CEE voor de elektromagnetische compatibiliteit.

"PT50" and "PT100" post-mounted photocells

Warnings

- The installation, testing and set-up of automation devices for doors and gates must be performed by qualified and experienced personnel who must also determine the type of tests required based on the risks involved, and ensure that laws, standards and regulations in force are complied with.
- MHOUSE disclaims responsibility for any damage resulting from improper use of the product; the only use authorized by the manufacturer is the one described in this manual.
- The packaging materials must be disposed of in compliance with the regulations locally in force.
- The post-mounted photocells must not be immersed in water or any other liquid substances. If liquid substances should penetrate inside the device, disconnect the power supply immediately and call MHOUSE customer service; using the device under these conditions could be hazardous.
- Do not place the photocells near heat sources or expose them to open flames; this could damage the device and cause malfunctions, fire hazards or other dangers.

Description and Intended Use

This set of PT50 and PT100 post-mounted photocells is a motion sensor for automatic gates (D-type according to EN 12453 standard) designed to detect obstacles located on the optical axis between the transmitter (TX) and the receiver (RX). PT50 is equipped with a sensitive element located approximately 450 mm from the ground; PT100 is equipped with 2 sensitive elements, the first one at a height of approximately 455 mm and the second at approximately 915 mm from the ground. PT50 and PT100 may only be used in combination with MHOUSE control units featuring ECSBus-type connections.

Installation

Warning: disconnect the power supply to the system before performing any installation operations; if the system is equipped with a PR1 buffer battery, the latter must be disconnected.

1. Choose the position of the two elements that make up the photocell (TX post and RX post); observe the following directions:
 - Place the posts on both sides of the area to be protected and as flush with the gate as possible.
 - Make sure that the ground surface is sufficiently compact, enabling the posts to be secured using the screws and anchors provided; if necessary, you can use other suitable anchoring systems.
 - A conduit for the wires must be provided at the intended installation point in the ground.
 - Point the TX transmitter at the RX receiver, with a maximum misalignment of 5°.

2. Remove the upper cap [A] by prising it out with a slotted tip screwdriver (Fig.1).

3. Remove the glass front [B] by pulling and sliding it upwards (Fig.2).

4. Place the base of the post at the point reached by the cable conduit. Mark the drilling points and drill the holes using a hammer drill fitted with an 8 mm bit. Finally, secure the post using the 3 screws [C] shown in Fig.3 and the corresponding anchors supplied.

5. Connect the electric cable to the appropriate terminals on the TX and RX units (Fig.4). From an electrical viewpoint, all the TX and RX elements must be connected to each other in parallel (Fig.5) and to the "ECSBus" terminal on the control board. It is not necessary to observe any polarity. To facilitate the above operations you can remove the terminals, make the connections and then reinsert the terminals.

6. After testing the operation of the device, insert the glass front by sliding it in from the top, then insert the top cap and press it down hard.

Addressing

To ensure the correct recognition of the photocells by the control unit, the photocells must be addressed by means of suitable jumpers. Addressing not only ensures their correct recognition in the ECSBus, but also serves to assign the detection function. The addressing operation must be performed on both TX and RX (the jumpers must be positioned alike), making sure that there are no other pairs of photocells having the same address.

- If the post-mounted photocell is used to replace a pre-existing one, the jumpers must be set exactly as they were in the old post.
- Any unused jumpers must be stored in their designated compartment for future use (Fig.6).
- Since every automation system has its own individual characteristics, the photocells can be positioned at various points to perform different detection functions. Check Fig.7, Fig.8 and Fig.9 to identify the appropriate locations, and position the jumpers as illustrated in table 1.

SLIDING GATE: MhouseKit **SL1** (Fig.7)

SWING GATE: MhouseKit **WU2; WK2; WG2** (Fig.8)

GARAGE: MhouseKit **GD1; GD2** (Fig.9)

Note: only photocell "A" can be used on automations with MhouseKit **GD1**.

Technical characteristics

PT50 and PT100 are produced by NICE S.p.a. (TV) I, MHOUSE S.r.l. is an affiliate of the Nice S.p.a. group.

Nice S.p.a., in order to improve its products, reserves the right to modify their technical characteristics at any time without prior notice. In any case, the manufacturer guarantees their functionality and fitness for the intended purposes.

Note: all the technical characteristics refer to a temperature of 20°C.

PT50 and PT100 post-mounted photocells

Type: Post with motion detectors for automatic gate and door openers (type D according to EN 12453) consisting of pairs of "TX" transmitters and "RX" receivers

Sensitive elements: PT50: No.1, at approx. 450mm from the ground

PT100: No.2, the first at 455mm and the second at 915mm from the ground

Technology adopted: Optical, by means of direct TX-RX interpolation with a modulated infrared ray

Detection capacity: Opaque objects located on the optical axis between TX and RX, whose dimensions exceed 50 mm and whose speed is less than 1.6m/s

Table 1

Photocell	Jumpers	Photocell	Jumpers
A "Bottom" photocell trips when gate is closing		E "Right-hand" photocell trips when gate is opening	
B "Top" photocell trips when gate is closing		F "Left-hand" photocell trips when gate is opening	
C "Bottom" photocell trips when gate is opening and when it is closing		G For "sliding" gates only "Single" photocell covers the entire automation system, tripping when gate is opening and when it is closing	
D "Top" photocell trips when gate is opening and when it is closing			

Note regarding photocell "G": there are normally no restrictions concerning the position of the two elements that make up the photocell (TX-RX). However, when photocell G is used in conjunction with photocell B the elements must be positioned as shown in Fig.7.

Device recognition

If the post-mounted photocell is used to replace a pre-existing one, no recognition procedure needs to be carried out. However, if you add or remove devices connected to the ECS Bus, the recognition procedure has to be carried out. In this case proceed as follows:

1. On the control unit, press and hold down button P2 [A] shown in Fig.10 for at least three seconds, then release the button.
2. Wait a few seconds until the control unit has completed the device recognition process.
3. When the recognition procedure has been completed, the P2 LED [B] shown in Fig.10 will go off. If the LED flashes it means that something is wrong.

Checking the operation of the device

After completing the recognition procedure, check whether the SAFE LED [A] Fig.11 on the photocell (both TX and RX) starts flashing. See table 2 to identify the status of the photocell based on the type of flashing.

Table 2

LED SAFE	Status	Action
Off	The photocell is either faulty or not powered	Make sure that there is a voltage of approximately 8-12 Vdc on the photocell terminals; if the voltage is correct, the photocell is probably faulty
3 quick flashes and 1 second's pause	Device not recognized by the control unit	Repeat the recognition procedure. Make sure that each pair of photocells has a different address
Very slow flashes	TX transmits regularly. RX receives a very good signal	Normal operation
Slow flashes	RX receives a fairly good signal	Normal operation
Quick flashes	RX receives a poor signal	Normal operation, but check the TX-RX alignment and make sure the glass surfaces are clean
Very quick flashes	RX receives a very poor signal	The device is operating at maximum limit for normal operation, check the TX-RX alignment and make sure the glass surfaces are clean
Always on	RX does not receive any signal	Check whether the LED on the TX is flashing very slowly. See if there are any obstacles between TX and RX; check the TX-RX alignment

Testing

Warning: after adding or replacing any post-mounted photocells, you need to test the entire automation system anew following the instructions found in the relevant installation manuals under the "Testing and set-up" chapter.

- To check the post-mounted photocells and make sure that there is no interference with other devices, pass a 5 cm diameter, 30 cm long cylinder (Fig.12) on the optical axis, first near TX, then near RX and finally at the mid-point between them and make sure that in all these cases the device is triggered, switching from the active to the alarm status and vice-versa; finally, that it causes the intended action in the control unit, for example, that it causes the reversal of the direction during the closing manoeuvre.

TX transmission angle: Approx. 20°

RX reception angle: Approx. 20°

Useful range: Up to 10m, with maximum TX-RX misalignment of ± 5° (the device can signal the presence of obstacles even under very adverse weather conditions)

Power supply/output: The device may only be connected to "ECSBus" networks from which it is supplied with power and sends the output signals.

Absorbed power: PT50: 1 ECSbus unit; PT100: 2 ECSbus units

Maximum cable length: Up to 20 m (observe the warnings in the control units regarding minimum gauge and type of cables)

Addressing capability: Up to 7 detectors with protection function and 2 with opening control function. The automatic synchronization prevents any interference between detectors.

Ambient operating temperature: -20 ÷ 50°C

Use in acid, saline or potentially explosive atmosphere: No

Mounting: On flat ground surface

Protection class: IP55

Dimensions / weight (TX and RX): PT50: Ø 70, h 485 / 656g*

PT100: Ø 70, h 945 / 1207g (* for details on the anchoring base see figure 3)

Coppia di fotocellule a colonnina "PT50" e "PT100"

Avvertenze

- L'installazione, il collaudo e la messa in servizio delle automazioni per porte e cancelli deve essere eseguita da personale qualificato ed esperto che dovrà farsi carico di stabilire le prove previste in funzione dei rischi presenti; e di verificare il rispetto di quanto previsto da leggi, normative e regolamenti.
- MHOUSE non risponde dei danni risultanti da un uso improprio del prodotto, diverso da quanto previsto nel presente manuale.
- Il materiale dell'imballaggio deve essere smaltito nel pieno rispetto della normativa locale.
- Evitare che le fotocellule a colonnina possano venire immerse in acqua o altre sostanze liquide. Qualora sostanze liquide siano penetrate all'interno del dispositivo, scollegare immediatamente l'alimentazione elettrica e rivolgersi al servizio assistenza MHOUSE; l'uso del dispositivo in tali condizioni può causare situazioni di pericolo.
- Non tenere le fotocellule vicino a forti fonti di calore né esporle a fiamme; tali azioni possono danneggiarle ed essere causa di malfunzionamenti, incendio o situazioni di pericolo

Descrizione e destinazione d'uso

La coppia di fotocellule a colonnina PT50 e PT100 sono dei rilevatori di presenza per automatismi di cancelli (tipo D secondo norma EN 12453) e consentono di rilevare ostacoli che si trovano sull'asse ottico tra trasmettitore (TX) e ricevitore (RX). PT50 dispone di un elemento sensibile posto a circa 450 mm da terra; PT100 dispone di 2 elementi sensibili, il primo a circa 455 mm ed il secondo a circa 915 mm da terra. PT50 e PT100 possono essere usate esclusivamente in abbinamento con centrali di comando MHOUSE dotate di collegamenti tipo ECSSBus

Installazione

Attenzione: tutte le operazioni d'installazione vanno eseguite in assenza di tensione all'impianto; nel caso sia presente la batteria tampone PR1, è necessario scollegarla.

- Scegliere la posizione dei due elementi che compongono la fotocellula (colonnina TX e colonnina RX) rispettando le seguenti prescrizioni:
 - Porre le colonnine ai lati della zona da proteggere il più vicino possibile al filo del cancello.
 - Verificare che la superficie a terra sia adeguatamente compatta e consenta il fissaggio tramite viti e tasselli in dotazione, eventualmente utilizzare altri sistemi di fissaggio adeguati.
 - A terra, nel punto di fissaggio previsto deve esserci un tubo per il passaggio dei cavi.
 - E' necessario puntare il trasmettitore TX sul ricevitore RX con un disallineamento massimo di 5°.
- Rimuovere il tappo superiore **[A]** facendo leva con un cacciavite a taglio (Fig.1).
- Rimuovere il vetrino frontale **[B]** tirando e facendolo scorrere verso l'alto (Fig.2).
- Porre la base della colonnina nel punto dove arriva il tubo per i cavi. Tracciare i punti di foratura ed eseguire i fori con trapano a percussione e punta da 8 mm. Infine fissare la colonnina tramite le 3 viti **[C]** di Fig.3 ed i relativi tasselli in dotazione.
- Collegare il cavo elettrico negli appositi morsetti sia del TX che dell'RX (Fig.4). Dal punto di vista elettrico, tutti gli elementi TX ed RX vanno collegati in parallelo tra loro (Fig.5) e al morsetto "ECSSBus" della centrale di comando. Non è necessario rispettare alcuna polarità. Al fine di facilitare le operazioni è possibile rimuovere i morsetti, effettuare i collegamenti e poi inserirli nuovamente.
- Dopo le verifiche di funzionamento, inserire il vetrino frontale facendolo scorrere dall'alto, infine inserire il tappo superiore premendo con forza.

Indirizzamento

Per il corretto riconoscimento delle fotocellule da parte della centrale, è necessario eseguire l'indirizzamento delle stesse attraverso appositi ponticelli. L'indirizzamento serve sia perché possano essere riconosciute correttamente nell'ECSSBus, sia per assegnare la funzione di rilevazione. L'operazione di indirizzamento va fatta sia sul TX che sull'RX (ponendo i ponticelli nello stesso modo) verificando che non vi siano altre coppie di fotocellule con lo stesso indirizzo.

- Se la colonnina viene usata in sostituzione di una già esistente, i ponticelli andranno posti esattamente com'erano nella colonnina sostituita.
- I ponticelli eventualmente non usati vanno riposti nel vano a loro riservato per poter essere riutilizzati in futuro (Fig.6).
- Ogni tipo di automazione ha proprie caratteristiche e quindi le fotocellule possono essere poste in diverse posizioni per svolgere diverse funzioni di rilevazione. Verificare nelle Fig.7, Fig.8 e Fig.9, le posizioni previste e porre i ponticelli secondo la tabella 1.

CANCELLO SCORREVOLE: MhouseKit **SL1** (Fig.7)

CANCELLO A BATTENTE: MhouseKit **WU2; WK2; WG2** (Fig.8)

GARAGE: MhouseKit **GD1; GD2** (Fig.9)

Nota: su automazioni con MhouseKit **GD1** può essere usata solo la fotocellula "A".

Caratteristiche Tecniche

PT50 e PT100 sono prodotti da NICE S.p.a. (TV) I, MHOUSE S.r.l. è una società del gruppo NICE S.p.a.

Allo scopo di migliorare i prodotti, NICE S.p.a. si riserva il diritto di modificare le caratteristiche tecniche in qualsiasi momento e senza preavviso, garantendo comunque funzionalità e destinazione d'uso previste.

Nota: tutte le caratteristiche tecniche sono riferite alla temperatura di 20°C.

Fotocellule a colonnina PT50 e PT100

Tipologia: Colonnina con rilevatori di presenza per automatismi di cancelli e portoni automatici (tipo D secondo norma EN 12453) composto da coppie di trasmettitori "TX" e ricevitori "RX"

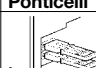
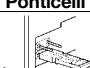
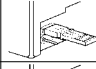
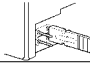
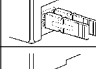
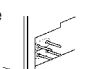

Elementi sensibili: PT50: N°1, a circa 450 mm da terra

PT100: N°2, il primo a 455 mm ed il secondo a 915 mm da terra

Tecnologia adottata: Ottica, mediante interpolazione diretta TX-RX con raggio infrarosso modulato

Capacità di rilevamento: Oggetti opachi posti sull'asse ottico tra TX-RX con dimensioni maggiori di 50 mm e velocità minore di 1,6 m/s

Tabella 1

Fotocellula	Ponticelli	Fotocellula	Ponticelli
A Fotocellula "bassa" con intervento in chiusura		E Fotocellula "destra" con intervento in apertura	
B Fotocellula "alta" con intervento in chiusura		F Fotocellula "sinistra" con intervento in apertura	
C Fotocellula "bassa" con intervento in apertura e chiusura		G Solo per cancelli "scorrevoli" Fotocellula "unica" che copre tutto l'automatismo con intervento sia in apertura che chiusura	
D Fotocellula "alta" con intervento in apertura e chiusura			

Nota per fotocellula "G": normalmente non è necessario rispettare alcun vincolo nella posizione dei due elementi che compongono la fotocellula (TX-RX). Solo nel caso venga utilizzata la fotocellula G assieme alla fotocellula B è necessario rispettare la posizione degli elementi come indicato in Fig.7.

Apprendimento dei dispositivi

Se la colonnina viene usata in sostituzione di una già esistente non è necessaria la fase di apprendimento. Quando vengono aggiunti o rimossi dispositivi collegati all'ECSSBus è necessario rifare l'apprendimento nel seguente modo:

- Sulla centrale, premere e tenere premuto per almeno tre secondi il tasto P2 **[A]** di Fig.10; poi rilasciare il tasto.
- Attendere alcuni secondi che la centrale finisca l'apprendimento dei dispositivi
- Al termine dell'apprendimento il LED P2 **[B]** di Fig.10 si deve spegnere. Se il LED lampeggia significa che c'è qualche errore.

Verifica del funzionamento

Dopo la fase di apprendimento verificare che il LED SAFE **[A]** di Fig.11 sulla fotocellula esegua dei lampeggi (sia su TX che RX). Verificare in tabella 2 lo stato della fotocellula in base al tipo di lampeggio.

Tabella 2

LED SAFE	Stato	Azione
Spento	La fotocellula non è alimentata oppure è guasta	Verificare che sui morsetti della fotocellula sia presente una tensione di circa 8-12 Vdc; se la tensione è corretta è probabile che la fotocellula sia guasta
3 lampeggi veloci e 1 secondo di pausa	Dispositivo non appreso dalla centrale di comando	Ripetere la procedura di apprendimento dalla centrale. Verificare che tutte le coppie di fotocellula abbiano indirizzi diversi
Lampeggio molto lento	Il TX trasmette regolarmente. L'RX riceve un segnale ottimo	Funzionamento normale
Lampeggio lento	L'RX riceve un segnale buono	Funzionamento normale
Lampeggio veloce	L'RX riceve un segnale scarso	Funzionamento normale ma è il caso di verificare l'allineamento TX-RX e la corretta pulizia dei vetri
Lampeggio velocissimo	L'RX riceve un segnale pessimo	È al limite del funzionamento normale, occorre verificare l'allineamento TX-RX e la corretta pulizia dei vetri
Sempre acceso	L'RX non riceve alcun segnale	Verificare che il LED sul TX esegua un lampeggio molto lento. Verificare se c'è un ostacolo tra TX e RX; verificare l'allineamento TX - RX

Collaudo

Attenzione: dopo aver aggiunto o sostituito delle fotocellule a colonnina è necessario eseguire nuovamente il collaudo dell'intera automazione secondo quanto previsto nei relativi manuali di installazione nel capitolo "Collaudo e messa in servizio".

- Per la verifica delle fotocellule a colonnina ed in particolare che non vi siano interferenze con altri dispositivi, passare un cilindro (Fig.12) di diametro 5 cm e lunghezza 30 cm sull'asse ottico prima vicino al TX, poi vicino al RX e infine al centro tra i due e verificare che in tutti i casi il dispositivo intervenga passando dallo stato di attivo a quello di allarme e viceversa; infine che provochi nella centrale l'azione prevista; ad esempio: nella manovra di chiusura provoca l'inversione di movimento.

Angolo di trasmissione TX: 20° circa

Angolo di ricezione RX: 20° circa

Portata utile: Fino a 10m per disassamento TX-RX massimo $\pm 5^\circ$ (il dispositivo può segnalare un ostacolo anche in caso di condizioni meteorologiche particolarmente avverse)

Alimentazione/uscita: Il dispositivo può essere collegato solo a reti "ECSSBus" dalla quale preleva l'alimentazione elettrica e invia i segnali di uscita.

Potenza assorbita: PT50: 1 unità ECSSBus; PT100: 2 unità ECSSBus;

Lunghezza massima cavi: Fino a 20 m (rispettare le avvertenze riportate sulle centrali di comando per quanto riguarda la sezione minima ed il tipo di cavi)

Possibilità di indirizzamento: Fino a 7 rilevatori con funzione di protezione e 2 con funzione di comando di apertura. Il sincronismo automatico evita l'interferenza fra i vari rilevatori

Temperatura ambientale di funzionamento: -20 ÷ 50°C

Utilizzo in atmosfera acida, salina o potenzialmente esplosiva: No

Montaggio: A terra su superficie piana

Grado di protezione: IP55

Dimensioni / peso (TX e RX): PT50: Ø 70, h 485 / 656g*

PT100: Ø 70, h 945 / 1207g (* per i dettagli della base di fissaggio vedere figura 3)

PT50/PT100

photocells on post

Installation instructions and warnings
Istruzioni ed avvertenze per l'installazione
Instructions et avertissements pour l'installation
Anweisungen und Hinweise für die Installation
Instrucciones y advertencias para la instalación
Installatievoorschriften en waarschuwingen

mhouse
y



Paire de photocellules sur colonne "PT50" et "PT100"

Avertissements

- L'installation, l'essai de fonctionnement et la mise en service des automatismes pour portes et portails doivent être effectués par du personnel qualifié et expérimenté qui devra se charger d'établir les essais prévus en fonction des risques présents et de vérifier le respect de ce qui est prévu par les lois, les normes et les réglementations.
- MHOUSE ne répond pas des dommages résultant d'une utilisation impropre du produit, différente de celle qui est prévue dans ce manuel.
- Les matériaux de l'emballage doivent être mis au rebut dans le plein respect des normes locales.
- Éviter que la photocellule puisse être immergée dans l'eau ou dans d'autres substances liquides. Si des substances liquides ont pénétré à l'intérieur du dispositif, déconnecter immédiatement l'alimentation électrique et s'adresser au service après-vente MHOUSE; l'utilisation du dispositif dans ces conditions peut constituer des situations de danger.
- Ne pas conserver la photocellule à proximité de sources de chaleur ni l'exposer à des flammes; ces actions peuvent être l'endommager et être la cause de problèmes de fonctionnement, incendie ou situations de danger.

Description et application

La paire de photocellules sur colonne PT50 et PT100 est un dispositif de détection de présence pour automatismes de portail (type D suivant la norme EN 12453) qui permet de détecter des obstacles qui se trouvent sur l'axe optique entre émetteur (TX) et récepteur (RX). PT50 dispose d'un élément sensible situé à environ 450 mm du sol; PT100 dispose de 2 éléments sensibles, le premier à environ 455 mm et le second à environ 915 mm du sol. PT50 et PT100 peuvent être utilisés exclusivement en association avec des logiques de commande MHOUSE munies de connexion type ECSBus.

Installation

Attention: toutes les opérations d'installation doivent être effectuées en l'absence de tension dans l'installation; si la batterie tampon PR1 est présente, il faut la déconnecter.

1. Choisir la position des deux éléments qui composent la photocellule (colonne TX et colonne RX) en respectant les prescriptions suivantes:
 - Placer les colonnes sur les côtés de la zone à protéger, le plus près possible au ras du portail.
 - Vérifier que la surface au sol est suffisamment compacte et permet la fixation à l'aide des vis et des chevilles fournies, utiliser éventuellement d'autres systèmes de fixation adéquats.
 - Par terre, au point de fixation prévu il doit y avoir un conduit pour le passage des câbles.
 - Il faut pointer l'émetteur TX sur le récepteur RX avec un désalignement maximum de 5°.

2. Enlever le couvercle supérieur [A] en faisant levier avec un tournevis à fente (Fig.1).

3. Enlever le verre frontal [B] en tirant et en le faisant glisser vers le haut (Fig.2).

4. Placer la base de la colonne dans le point où arrive le conduit des câbles. Marquer les points de perçage et effectuer les trous avec une perceuse à percussion et un foret de 8 mm. Fixer la colonne avec les 3 vis [C] de la Fig.3 et les chevilles fournies.

5. Connecter le câble électrique aux bornes tant du TX que du RX (Fig.4). Du point de vue électrique, tous les éléments TX et RX doivent être connectés en parallèle entre eux (Fig.5) et à la borne "ECSBus" de la carte de commande. Il n'est pas nécessaire de respecter une polarité quelconque. Pour faciliter les opérations, il est possible d'enlever les bornes, d'effectuer les connexions et de les remettre en place ensuite.

6. Après les contrôles de fonctionnement, remettre le verre frontal en place en le faisant coulisser par le haut puis remettre le couvercle supérieur en appuyant avec force.

Adressage

Pour la reconnaissance correcte des photocellules par la logique de commande, il faut effectuer l'adressage de ces dernières à l'aide de connexions volantes spécifiques. L'adressage sert à la fois pour qu'elles puissent être reconnues correctement dans l'ECSBus et pour attribuer la fonction de détection. L'opération d'adressage doit être faite tant sur le TX que sur le RX (en plaçant les connexions volantes de la même manière) en vérifiant qu'il n'y a pas d'autres paires de photocellules ayant la même adresse.

- Si la colonne est utilisée à la place d'une colonne existante, les connexions volantes devront être placées exactement comme pour la colonne remplacée.
- Les connexions volantes éventuellement non utilisées doivent être rangées dans le compartiment prévu à cet effet pour pouvoir être réutilisées dans le futur (Fig.6).
- Chaque type d'automatisme a ses propres caractéristiques et les photocellules peuvent donc être mises dans des positions différentes pour exercer des fonctions de détection diverses. Vérifier les positions prévues dans les Fig.7, Fig.8 et Fig.9, et placer les connexions volantes suivant les indications du tableau 1.

PORTAIL COULISSANT: MhouseKit **SL1** (Fig.7)

PORTAIL BATTANT: MhouseKit **WU2; WK2; WG2** (Fig.8)

GARAGE: MhouseKit **GD1; GD2** (Fig.9)

Note: sur les automatismes avec MhouseKit **GD1** on peut utiliser uniquement la photocellule "A".

Caractéristiques techniques

PT50 et PT100 sont produites par NICE S.p.a. (TV) I, MHOUSE S.r.l. est une société du groupe NICE S.p.a.

Dans le but d'améliorer les produits, NICE S.p.a. se réserve le droit d'en modifier à tout moment et sans préavis les caractéristiques techniques, en garantissant dans tous les cas le bon fonctionnement et le type d'utilisation prévus.

N.B.: toutes les caractéristiques techniques se réfèrent à la température de 20°C.

Photocellules sur colonne PT 50 et PT100

Typologie: Colonne avec détecteurs de présence pour automatismes de portails et portes automatiques (type D selon norme EN 12453) composée d'un ensemble émetteur "TX" et récepteur "RX".

Éléments sensibles: PT50: 1 élément, à environ 450 mm du sol

PT100: 2 éléments, le premier à 455 mm et le second à 915 mm du sol

Technologie adoptée: Optique, par interpolation directe TX-RX avec rayon infrarouge modulé

Capacité de détection: Objets opaques placés sur l'axe optique entre TX-RX de dimensions supérieures à 50 mm et se déplaçant à une vitesse inférieure à 1,6 m/s

Angle de transmission TX: 20° environ

Tableau 1

Photocellule	Connexions	Photocellule	Connexions
A Photocellule "basse" avec intervention en fermeture		E Photocellule "droite" avec intervention en ouverture	
B Photocellule "haute" avec intervention en fermeture		F Photocellule "gauche" avec intervention en ouverture	
C Photocellule "basse" avec intervention en ouverture et en fermeture		G Seulement pour portails "coulissants" Photocellule "unique" couvrant tout l'automatisme avec intervention aussi bien en ouverture qu'en fermeture	
D Photocellule "haute" avec intervention en ouverture et en fermeture			

Note pour photocellule "G": normalement il n'est pas nécessaire de respecter une contrainte quelconque dans la position des deux éléments qui composent la photocellule (TX-RX). Uniquement quand on utilise la photocellule G avec la photocellule B il faut respecter la position des éléments comme l'indique la figure 7.

Reconnaissance des dispositifs

Si la colonne est utilisée à la place d'une colonne existante, la phase de reconnaissance n'est pas nécessaire. Quand on ajoute ou enlève des dispositifs connectés à l'ECS Bus, il faut refaire la reconnaissance de la manière suivante:

1. Sur la logique de commande, presser et maintenir enfoncée pendant au moins trois secondes la touche P2 [A] de la Fig.10, puis la relâcher.
2. Attendre quelques secondes que la logique de commande termine la reconnaissance des dispositifs.
3. À la fin de la reconnaissance, la LED P2 [B] de la Fig.102 doit s'éteindre. Si la LED clignote, cela signifie qu'il y a une erreur.

Vérification du fonctionnement

Après la phase de reconnaissance, vérifier que la LED SAFE [A] de la Fig.11 sur la photocellule effectue des clignotements (aussi bien sur TX que sur RX). Vérifier dans le tableau 2 l'état de la photocellule suivant le type de clignotement.

Tableau 2

LED SAFE	Stato	Azione
Éteinte	La photocellule n'est pas alimentée ou est en panne	Vérifier qu'une tension d'environ 8-12 Vdc arrive aux bornes de la photocellule; si la tension est correcte, la photocellule est probablement en panne
3 clignotements rapides et 1 seconde de pause	Dispositif non reconnu par la logique de commande	Répéter la procédure de reconnaissance de la logique de commande. Vérifier que toutes les paires de photocellules ont des adresses différentes
Clignotement très lent	Le TX émet régulièrement. Le RX reçoit un excellent signal	Fonctionnement normal
Clignotement lent	Le RX reçoit un bon signal	Fonctionnement normal
Clignotement rapide	Le RX reçoit un signal faible	Fonctionnement normal mais il faut vérifier l'alignement TX-RX et la propreté des verres
Clignotement très rapide	Le RX reçoit un mauvais signal	La photocellule est à la limite du fonctionnement normal, il faut vérifier l'alignement TX-RX et la propreté des verres
Toujours allumée	Le RX ne reçoit aucun signal	Vérifier que la LED sur le TX émet un clignotement très lent. Vérifier s'il y a un obstacle entre TX et RX; vérifier l'alignement TX-RX

Essai de fonctionnement

Attention: après avoir ajouté ou remplacé des photocellules sur colonne il faut effectuer de nouveau l'essai de fonctionnement de tout l'automatisme suivant la procédure prévue dans les manuels d'installation respectifs au chapitre "Essai de fonctionnement et mise en service".

- Pour le contrôle des photocellules sur colonne et en particulier, pour contrôler qu'il n'y a pas d'interférences avec d'autres dispositifs, passer un cylindre (Fig. 12) d'un diamètre de 5 cm et d'une longueur de 30 cm sur l'axe optique, d'abord à proximité de TX, puis de RX, et enfin au centre entre les deux et vérifier que dans tous les cas le dispositif intervient en passant de l'état d'actif à l'état d'alarme et vice versa; pour finir, vérifier que cela provoque dans la logique l'action prévue; exemple: dans la manœuvre de fermeture, vérifier que cette action provoque l'inversion du mouvement.

Angle de réception RX: 20° environ

Portée utile: Jusqu'à 10 m pour désaxement TX-RX maximum $\pm 5^\circ$ (le dispositif peut signaler un obstacle également en cas de conditions météorologiques particulièrement critiques).

Alimentation/sortie: Le dispositif peut être connecté uniquement à des réseaux "ECSBus" d'où il prélève l'alimentation électrique et envoie les signaux de sortie.

Puissance absorbée: PT50: 1 unité ECSbus; PT100: 2 unités ECSbus

Longueur maximum câbles: Jusqu'à 20 m (respecter les recommandations pour la section minimum et le type de câbles)

Possibilité d'adressage: Jusqu'à 7 détecteurs avec fonction de protection et 2 avec fonction de commande d'ouverture. Le synchronisme automatique évite l'interférence entre les différents détecteurs

Température ambiante de fonctionnement: -20 ÷ 50°C

Utilisation en atmosphère acide, saline ou potentiellement explosive: Non

Montage: Au sol sur surface plane

Indice de protection: IP55

Dimensions / poids: PT50: Ø 70, h 485 / 656 g *

PT100: Ø 70, h 945 / 1207 g (* pour les détails de la base de fixation, voir figure 3)

Photozellenpaar mit Standsäule "PT50" und "PT100"

Hinweise

- Installation, Endprüfung und Inbetriebsetzung der Automatisierungen für Türen und Tore müssen von erfahrener Fachpersonal ausgeführt werden, das entscheiden muss, welche Tests je nach vorhandenen Risiken auszuführen sind und das überprüfen muss, ob gesetzliche Vorschriften, Normen und Verordnungen eingehalten sind.
- MHOUSE übernimmt keinerlei Haftung für Schäden aufgrund von unsachgemäßem Gebrauch des Produkts, der anders als in der vorliegenden Anleitung angegeben ist.
- Das Verpackungsmaterial ist unter Einhaltung der örtlichen Vorschriften zu entsorgen.
- Die Photozellen mit Standsäule dürfen nicht in Wasser oder andere Flüssigkeiten getaucht werden. Sollten Flüssigkeiten in die Vorrichtung eindringen, unverzüglich die Stromversorgung abtrennen und den MHOUSE Kundendienst zu Rate ziehen; der Gebrauch der Vorrichtung in solchem Zustand kann Gefahren verursachen.
- Die Photozellen nicht in der Nähe starker Wärmequellen halten und keinen Flammen aussetzen; dies könnte zu Schäden oder Betriebsstörungen der Photozellen oder zu Brand und Gefahren führen.

Beschreibung und Einsatz

Das Photozellenpaar mit Standsäule PT50 und PT100 ist ein Detektor für Torautomatismen (Typ D nach Norm EN 12453), mit dem Hindernisse wahrgenommen werden können, die sich auf der optischen Achse zwischen Sender (TX) und Empfänger (RX) befinden. PT50 verfügt über ein sensibles Element in einer Höhe von ca. 450 mm ab Boden, PT100 hat 2 sensible Elemente, das erste in einer Höhe von ca. 455 mm und das zweite von ca. 915 mm ab Boden. PT50 und PT100 können ausschließlich in Kombination mit MHOUSE Steuerungen benutzt werden, die mit ECSSBus-Verbindung ausgestattet sind.

Installation

Achtung: alle Installationsarbeiten müssen ohne Spannung an der Anlage ausgeführt werden; falls vorhanden, muss die Pufferbatterie PR1 abgetrennt werden.

1. Die Stellung der beiden Photozellenelemente (Standsäule TX und Standsäule RX) unter Beachtung folgender Vorschriften wählen:
 - die Standsäulen an den Seiten des zu schützenden Bereichs und so nah wie möglich am Tor anbringen.
 - Prüfen, ob die Bodenoberfläche kompakt ist und eine Befestigung mit den mitgelieferten Schrauben und Dübeln ermöglicht; ggf. andere geeignete Befestigungssysteme verwenden.
 - Auf dem Boden, an der vorgesehenen Befestigungsstelle muss ein Schlauch zum Durchführen der Kabel vorhanden sein.
 - Den Sender TX auf den Empfänger RX richten, mit einer maximalen Nichtfluchtung von 5°.

2. Den oberen Verschluss **[A]** mit Hilfe eines Schraubenziehers entfernen (Abb.1).
3. Das Vorderglas **[B]** entfernen, dazu ziehen und nach oben schieben (Abb.2).
4. Die Basis der Standsäule an der Stelle anordnen, an der sich der Schlauch für die Kabel befindet. Die Punkte für die Bohrungen aufzeichnen und diese mit einem 8 mm Schlagbohrer lochen. Dann die Standsäule mit den mitgelieferten 3 Schrauben **[C]** in Abb.3 und den jeweiligen Dübeln befestigen.
5. Das Stromkabel sowohl von TX als auch von RX an den dazu vorgesehenen Klemmen befestigen (Abb.4). Alle TX- und RX-Elemente müssen untereinander parallelgeschaltet (Abb.5) und an der "ECSSBus" Klemme der Steuerung angeschlossen werden. Eine Polung ist nicht zu beachten. Um diese Arbeitsschritte zu erleichtern, können die Klemmen entfernt werden, dann die Anschlüsse ausführen und die Klemmen erneut einstecken.
6. Das Vorderglas nach den Betriebstests von oben her wieder einschieben und den oberen Deckel durch kräftiges Drücken einspannen.

Adressierung

Damit die Steuerung die Photozellen erkennt, müssen sie mit speziellen Überbrückungen adressiert werden. Die Adressierung dient sowohl für ihre korrekte Erkennung im ECSSBus als auch für die Zuteilung der Erkennungsfunktion. Die Adressierung muss an TX und an RX gemacht werden (indem die Überbrückungen auf dieselbe Weise gestellt werden), wobei zu prüfen ist, dass keine anderen Photozellenpaare mit derselben Adresse vorhanden sind.

- Falls die Standsäule anstelle einer bereits vorhandenen benutzt wird, müssen die Überbrückungen genau wie in der ersetzten Standsäule gestaltet werden.
- Eventuell nicht benutzte Überbrückungen müssen wieder in ihrem Anteil untergebracht werden, so dass sie ggf. in Zukunft benutzt werden können (Abb.6).
- Jede Automatisierung hat eigene Merkmale, daher können die Photozellen in verschiedenen Stellungen angebracht sein, um unterschiedliche Erkennungsfunktionen auszuführen. Die vorgesehenen Stellungen in den Abb.7, 8 und 9 überprüfen und die Überbrückungen nach Tabelle 1 gestalten.

SCHIEBETOR: MhouseKit **SL1** (Abb.7)
 DREHTOR: MhouseKit **WU2; WK2; WG2** (Abb.8)
 GARAGE: MhouseKit **GD1; GD2** (Abb.9)

Bitte bemerken: an Automatisierungen mit MhouseKit **GD1** kann nur die Photozelle "A" benutzt werden.

Technische Merkmale

PT50 und PT100 sind von NICE S.p.a. (TV) hergestellt, MHOUSE S.r.l. ist eine Gesellschaft der NICE S.p.a. Gruppe.
 Für eine Verbesserung der Produkte behält sich NICE S.p.a. das Recht vor, die technischen Merkmale jederzeit und ohne vorherige Benachrichtigung zu ändern, wobei aber vorgesehene Funktionalitäten und Einsätze garantiert bleiben.
 Bitte bemerken: alle technischen Merkmale beziehen sich auf eine Temperatur von 20°C.

Photozellen mit Standsäule PT 50 und PT100

Typik: Standsäule mit Anwesenheitsdetektoren für Automatismen von automatischen Türen und Toren (Typ D nach EN 12453), bestehend aus einem Senderpaar "TX" und einem Empfängerpaar "RX"

Sensible Elemente: PT50: Nr. 1, auf einer Höhe von ca. 450 mm ab Boden
 PT100: Nr. 2, das erste auf einer Höhe von 455 mm und das zweite auf 915 mm Höhe ab Boden
Angewendete Technologie: Optisch, durch direkte Interpolung von TX und RX mit einem modulierten Infrarotstrahl

Detektionsvermögen: Matte Gegenstände auf der optischen Achse zwischen TX und RX mit einer Größe über 50 mm und einer Geschwindigkeit unter 1,6 m/s

Tabelle 1

Photozelle	Überbrückungen	Photozelle	Überbrückungen
A "Niedrige" Photozelle, mit Auslösung in Schließung		E "Rechte" Photozelle, mit Auslösung in Öffnung	
B "Hohe" Photozelle, mit Auslösung in Schließung		F "Linke" Photozelle, mit Auslösung in Öffnung	
C "Niedrige" Photozelle, mit Auslösung in Öffnung und Schließung		G Nur für Schiebetore "Nur eine" Photozelle für die ganze Automatisierung, mit Auslösung in Öffnung und Schließung	
D "Hohe" Photozelle, mit Auslösung in Öffnung und Schließung			

Anmerkung für Photozelle "G": gewöhnlich gibt es für die Stellung der beiden Photozellenelemente (TX-RX) keine Einschränkungen. Nur wenn die Photozelle G zusammen mit Photozelle B verwendet wird, muss die Stellung der Elemente wie auf Abbildung 7 sein.

Erlernung der Vorrichtungen

Wird die Standsäule als Ersatz einer bereits existierenden benutzt, so ist die Erlernung nicht erforderlich, die dagegen wie folgt neu ausgeführt werden muss, wenn an ECSSBus angeschlossene Vorrichtungen hinzugefügt bzw. entfernt werden:

1. An der Steuerung mindestens drei Sekunden auf Taste P2 **[A]** in Abb.10 drücken, dann die Taste loslassen.
2. Ein paar Sekunden warten, bis die Steuerung die Erlernung der Vorrichtungen beendet.
3. Am Ende der Erlernung muss die LED P2 **[B]** in Abb.10 erlöschen. Falls die LED blinkt, wurde ein Fehler gemacht.

Überprüfung des Betriebs

Nach der Erlernung ist zu prüfen, ob die LED SAFE **[A]** in Abb.11 an der Photozelle blinkt (an TX und an RX). Den Status der Photozelle in Tabelle 2 je nach Blinkart überprüfen.

Tabelle 2

LED SAFE	Status	Handlung
Kein Blinken	Photozelle nicht gespeist oder defekt	Prüfen, ob eine Spannung von ca. 8-12 Vdc an den Klemmen der Photozelle vorhanden ist; die Photozelle ist wahrscheinlich defekt, falls die Spannung korrekt ist
3-maliges Schnellblinker und eine Sekunde Pause	Vorrichtung nicht erlernt von der Steuerung	Die Erlernung von der Steuerung aus wiederholen. Prüfen, ob alle Photozellenpaare verschiedene Adressen haben
Sehr langsames Blinken	TX sendet ordnungsgemäß, RX empfängt ein optimales Signal	Normalbetrieb
Langsames Blinken	RX empfängt ein gutes Signal	Normalbetrieb
Schnellblinker	RX empfängt ein schlechtes Signal	Normalbetrieb, aber man sollte die Fluchtung von TX und RX und die Gläser auf ihre Sauberkeit überprüfen
Sehr schnelles Blinken	RX empfängt ein sehr schlechtes Signal	Ist an der Grenze des Normalbetriebs; die Fluchtung von TX und RX und Sauberkeit der Gläser sind zu überprüfen
Leuchtet immer	RX empfängt gar kein Signal	Prüfen, ob die LED an TX ein sehr langsames Blinken ausführt. Prüfen, ob ein Hindernis zwischen TX und RX vorhanden ist; die Fluchtung von TX und RX überprüfen.

Endprüfung

Achtung: nach dem Ersatz oder der Hinzufügung von Photozellen mit Standsäule muss die ganze Automatisierung nach den Vorschriften in den jeweiligen Installationsanweisungen, Kapitel "Endprüfung und Inbetriebsetzung" erneut geprüft werden.

- Zur Überprüfung der Photozellen mit Standsäule und insbesondere, um sicher zu stellen, dass keine Interferenzen mit anderen Vorrichtungen vorliegen, einen zylinderförmigen Gegenstand (Abb.12) mit 5 cm Durchmesser und 30 cm Länge an der optischen Achse zuerst nah an TX, dann nah an RX und abschließend in der Mitte zwischen RX und TX durchführen und prüfen, ob die Vorrichtung in allen Fällen ausgelöst wird und vom aktiven Zustand auf den Alarmzustand und umgekehrt übergeht, weiter, ob sie in der Steuerung die vorgesehene Wirkung verursacht (z.B. in Schließung eine Reversierung der Bewegung).

TX-Übertragungswinkel: ca. 20°

RX-Empfangswinkel: ca. 20°

Nutzreichweite: Bis zu 10m bei maximaler TX-RX-Nichtfluchtung von ± 5° (die Vorrichtung kann auch bei besonders schwierigen Wetterbedingungen auslösen)

Versorgung/Ausgabe: Die Vorrichtung kann nur an "ECSSBus"-Netze angeschlossen werden, von dem sie die Stromversorgung entnimmt und die Ausgabesignale sendet.

Leistungsaufnahme: PT50: 1 ECSSbus Einheit; PT100: 2 ECSSbus Einheiten:

Höchstlänge der Kabel: Bis 20 m (die Hinweise beachten, was den minimalen Kabelquerschnitt und den Kabeltyp betrifft)

Mögliche Adressierungen: Bis zu 7 Detektoren mit Schutzfunktion und 2 mit Öffnungsfunktion. Das automatische Synchrosystem verhindert Interferenzen zwischen den verschiedenen Detektoren.

Umgebungs- und Betriebstemperatur: -20 ÷ 50°C

Benutzung in säure- und salzhaltiger oder explosionsgefährdeter Atmosphäre: Nein

Montage: Bodenmontage auf ebener Fläche

Schutzart: IP55

Abmessungen / Gewicht (TX und RX): PT50: Ø 70, h 485 / 656g*

PT100: Ø 70, h 945 / 1207g (* siehe Abbildung 3 für die Details der Befestigungsbasis)

Par de fotocélulas de columna "PT50" y "PT100"

Advertencias

- La instalación, ensayo y puesta en servicio de los automatismos para puertas y cancelas deben ser llevados a cabo por personal cualificado y experto, que deberá establecer los ensayos previstos, de acuerdo con los riesgos presentes, y comprobar que se respeten las disposiciones de las leyes, normativas y reglamentos.
- MHOUSE no responde de daños que deriven de un uso inadecuado del producto; diferente de aquel previsto en este manual.
- El material del embalaje debe eliminarse respetando la normativa local en materia.
- Evite que las fotocélulas de columna pueda mojarse con agua u otras sustancias líquidas; si dichas sustancias penetraran en el interior del dispositivo, desconecte de inmediato la alimentación eléctrica y contacte al servicio de asistencia MHOUSE; el uso del dispositivo en dichas condiciones puede causar situaciones peligrosas.
- No coloque las fotocélulas cerca de fuentes de calor intensas ni las exponga a las llamas; dichas acciones pueden arruinarlas y provocar desperfectos, incendios o situaciones peligrosas.

Descripción y uso previsto

El par de fotocélulas de columna PT50 y PT100 son dos detectores de presencia para automatismos de cancelas (tipo D según la norma EN 12453) y permiten detectar obstáculos que se encuentren en el eje óptico entre el transmisor (TX) y el receptor (RX). PT50 dispone de un elemento sensible, situado a alrededor de 450 mm del piso; PT100 dispone de 2 elementos sensibles, el primero situado a alrededor de 455 mm y el segundo a alrededor de 915 mm del piso. PT50 y PT100 pueden usarse exclusivamente en combinación con centrales de mando MHOUSE dotadas de conexiones tipo ECSBus.

Instalación

Atención: todas las operaciones de instalación deben realizarse sin tensión en la instalación; si estuviera incorporada la batería compensadora PR1, hay que desconectarla.

1. Escoja la posición de los dos elementos que componen la fotocélula (columna TX y columna RX) respetando las siguientes indicaciones:
 - Coloque las columnas a los costados de la zona que se ha de proteger, lo más cerca posible del borde de la puerta.
 - Controle que la superficie del piso sea compacta y permita la fijación por medio de los tornillos y tacos suministrados; si fuera necesario, utilice otros sistemas de fijación adecuados.
 - En el piso, en el punto de fijación previsto, debe haber un tubo para pasar los cables.
 - Es necesario apuntar el transmisor TX hacia el receptor RX con una desalineación máxima admitida de 5°.

2. Quite la tapa superior [A] haciendo palanca con un destornillador de boca plana (Fig. 1).
3. Quite el vidrio frontal [B] tirando y deslizándolo hacia arriba (Fig. 2).

4. Coloque la base de la columna en el punto donde llega el tubo para pasar los cables. Marque los puntos de taladrado y perforo con una taladradora de percusión con una broca de 8 mm. Por último, fije la columna con los 3 tornillos [C] de Fig. 3 y los tacos de expansión suministrados.

5. Conecte el cable eléctrico a los bornes del TX y del RX (Fig. 4). Desde el punto de vista eléctrico, todos los elementos TX y RX se conectan en paralelo entre sí (Fig. 5) y al borne "ECSBus" de la central de mando. No es necesario respetar la polaridad. Para facilitar las operaciones es posible quitar los bornes, realizar las conexiones y luego montar los nuevamente.

5. Tras haber comprobado el funcionamiento, introduzca el vidrio frontal haciéndolo deslizar desde arriba y monte la tapa superior, presionando con fuerza.

Direccionamiento

Para que la central reconozca correctamente las fotocélulas, es necesario realizar el direccionamiento de las fotocélulas a través de puentes específicos. El direccionamiento sirve tanto para que puedan reconocerse correctamente en el ECSBus como para asignar la función de detección. El direccionamiento se hace tanto en el TX como en el RX (colocando los puentes de la misma manera) controlando que no haya otros pares de fotocélulas con la misma dirección.

- Si la columna se usa para sustituir una existente, los puentes se situarán exactamente como estaban en la columna sustituida.
- Los puentes que no se usen se guardan en el compartimento reservado a tal fin, para poder ser utilizados en un futuro (Fig. 6).
- Cada tipo de automatismo tiene sus características propias y así las fotocélulas pueden colocarse en posiciones diferentes para desempeñar funciones de detección. Observe en las Fig. 7, Fig. 8 y Fig. 9 las posiciones previstas y coloque los puentes según la tabla 1.

CANCELA DE CORREDERA: MhouseKit **SL1** (Fig. 7)

CANCELA DE BATIENDE: MhouseKit **WU2; WK2; WG2** (Fig. 8)

GARAJE: MhouseKit **GD1; GD2** (Fig. 9)

Nota: en los automatismos con MhouseKit **GD1** puede usarse solamente la fotocélula "A".

Características técnicas

PT50 y PT100 son productos de NICE S.p.a. (TV) I, MHOUSE S.r.l. es una sociedad del grupo NICE S.p.a.

A fin de mejorar sus productos, NICE S.p.a. se reserva el derecho de modificar las características técnicas en cualquier momento y sin previo aviso, garantizando siempre la funcionalidad y el uso previstos.

Nota: todas las características técnicas se refieren a una temperatura de 20°C.

Fotocélulas de columna PT 50 y PT100

Tipo: Columna con detector de presencia para automatismos de cancelas y puertas automáticas (tipo D según la norma EN 12453) formada de pares de transmisores "TX" y receptores "RX"

Elementos sensibles: PT50: 1, a alrededor de 450 mm del piso

PT100: 2, el primero a 455 mm y el segundo a 915 mm del piso

Tecnología adoptada: Óptica, por medio de interpolación directa TX-RX con rayo infrarrojo modulado

Capacidad de detección: Objetos opacos puestos en el eje óptico entre TX-RX con dimensiones mayores que 50 mm y velocidad menor que 1,6 m/s

Tabla 1

Fotocélula	Puentes	Fotocélula	Ponticelli
A Fotocélula "abajo" con activación en cierre		E Fotocélula "derecha" con activación en apertura	
B Fotocélula "arriba" con activación en cierre		F Fotocélula "izquierda" con activación en apertura	
C Fotocélula "abajo" con activación en apertura y cierre		G Sólo para cancelas "de corredera" Fotocélula "única" que cubre todo el automatismo con activación tanto en apertura como en cierre	
D Fotocélula "arriba" con activación en apertura y en cierre			

Nota para fotocélula "G": normalmente no es necesario respetar ningún vínculo en la posición de los dos elementos que componen la fotocélula (TX-RX). Sólo de utilizarse la fotocélula G junto con la fotocélula B es necesario respetar la posición de los elementos, tal como se muestra en la Fig. 7.

Reconocimiento de los dispositivos

Si se usa la columna para sustituir otra existente, no es necesario ejecutar el reconocimiento. Cuando se añade o se desinstala algún dispositivo conectado al ECSBus, hay que efectuar nuevamente su reconocimiento de la siguiente manera:

1. En la central, presione y mantenga apretado durante tres segundos como mínimo la tecla P2 [A] de Fig. 10; después suelte la tecla.
2. Espere algunos segundos a que la central concluya el reconocimiento de los dispositivos.
3. Al concluir el reconocimiento, el LED P2 [B] de Fig.10 debe apagarse. Si el LED parpadea significa que hay algún error.

Verificación del funcionamiento

Después del reconocimiento controle que el LED SAFE [A] de Fig.11 en la fotocélula parpadee (tanto en TX como en RX). Verifique en la tabla 2 el estado de la fotocélula según el tipo de destello.

Tabla 2

LED SAFE	Estado	Acción
Apagado	La fotocélula no está alimentada o está averiada.	Compruebe que en los bornes de la fotocélula haya una tensión de alrededor de 8-12 Vdc; si la tensión es correcta es probable que la fotocélula esté averiada
3 destellos veloces y 1 segundo de pausa	Dispositivo no reconocido por la central de mando	Repita el procedimiento de reconocimiento de la central. Compruebe que todos los pares de fotocélula tengan direcciones diferentes
Destello muy lento	El TX transmite regularmente. El RX recibe una señal óptima	Funcionamiento normal
Destello lento	El RX recibe una señal buena	Funcionamiento normal
Destello rápido	El RX recibe una señal débil	Funcionamiento normal pero es el caso de comprobar la alineación TX-RX y que los vidrios estén limpios
Destello muy rápido	El RX recibe una señal muy mala	Está en el límite del funcionamiento normal, hay que comprobar la alineación TX-RX y que los vidrios estén limpios
Siempre encendido	El RX no recibe ninguna señal	Controle que el LED en el TX parpadee muy lentamente. Controle si hay un obstáculo entre TX y RX; controle la alineación TX - RX

Ensayo

Atención: tras haber añadido o sustituido una fotocélula de columna hay que realizar de nuevo el ensayo de todo el automatismo según lo previsto en los manuales de instalación respectivos en el capítulo "Ensayo y puesta en servicio".

- Para controlar las fotocélulas de columna y, en particular, para controlar que no haya interferencias con otros dispositivos, pase un cilindro (Fig. 12) de 5 cm de diámetro y de 30 cm de longitud por el eje óptico, primero cerca del TX, después cerca del RX y por último por el centro entre ambos, y compruebe que en todos los casos el dispositivo se accione pasando del estado activo a aquel de alarma y al contrario; por último provoque en la central la acción prevista, por ejemplo: en la maniobra de cierre provoque la inversión de movimiento.

Ángulo de transmisión TX: 20° aprox.

Ángulo de recepción RX: 20° aprox.

Alcance útil: Hasta 10 m con una desalineación TX-RX máxima de ± 5° (el dispositivo puede señalar un obstáculo también en caso de condiciones meteorológicas muy severas).

Alimentación/salida: El dispositivo puede conectarse sólo a redes "ECSBus" de la que se obtiene su alimentación eléctrica y envía las señales de salida.

Potencia absorbida: PT50: 1 unidad ECSbus; PT100: 2 unidades ECSbus

Longitud máxima de los cables: Hasta 20 m (respete las advertencias para la sección mínima y el tipo de cables mencionadas en las centrales de mando)

Posibilidad de direccionamiento: Hasta 7 detectores con función de protección y 2 con función de mando de apertura. El sincronismo automático evita la interferencia entre los diferentes detectores.

Temperatura ambiente de funcionamiento: -20 ÷ 50°C

Uso en atmósfera ácida, salobre o con riesgo de explosión: No

Montaje: En el piso sobre una superficie en plano

Grado de protección: IP55

Dimensiones / peso (TX y RX): PT50: Ø 70, h 485 / 656g *

PT100: Ø 70, h 945 / 1207g (* para los detalles de la base de fijación, véase la figura 3)

Paar zuilfotocellen "PT50" en "PT100"

Waarschuwingen

- De installatie, test en inbedrijfstelling van de automatismen voor deuren en hekken moeten uitgevoerd worden door beroepsbekwaam en deskundig personeel, dat ook vast moet stellen welke tests gedaan moeten worden op basis van de aanwezige gevaren en dat moet controleren of alle wettelijke bepalingen, regelgeving en regels in acht genomen zijn.
- MHOUSE acht zich niet aansprakelijk voor schade tengevolge van een oneigenlijk gebruik van het artikel dat anders is dan aangegeven in deze handleiding.
- De afvalverwerking van het verpakkingsmateriaal moet plaatsvinden met volledige inachtneming van de plaatselijke regelgeving.
- Zorg dat de zuilfotocellen niet onder water of andere vloeistoffen gedompeld raken. Sluit onmiddellijk de elektrische stroomvoorziening uit indien er vloeistoffen de binnenkant van het mechanisme binnengedrongen zijn en wend u tot de MHOUSE klantenservice; het gebruik van het mechanisme in dergelijke omstandigheden kan gevaarlijke situaties veroorzaken.
- Houd de fotocellen niet in de buurt van hittebronnen en stel ze niet bloot aan vlammen. Dergelijke handelingen kunnen storingen, brand of gevaarlijke situaties veroorzaken.

Beschrijving en gebruiksbestemming

Het paar zuilfotocellen PT50 en PT100 neemt aanwezigheden waar voor hekautomatisme (type D volgens de norm EN 12453) en maakt het mogelijk obstakels waar te nemen die zich op de optische as tussen zender (TX) en ontvanger (RX) bevinden. PT50 beschikt over een op ongeveer 450mm boven de grond geplaatst gevoelig element; PT100 beschikt over 2 gevoelige elementen, het eerste ongeveer 455mm en het tweede ongeveer 915mm boven de grond. PT50 en PT100 kunnen uitsluitend gebruikt worden in combinatie met MHOUSE besturingseenheden voorzien van ECSBus verbindingen.

Installatie

Let op: alle installatiewerkzaamheden moeten zonder spanning naar de installatie uitgevoerd worden. Indien de bufferbatterij PR1 aanwezig is, moet deze losgekoppeld worden.

1. Kies de plaats van de twee elementen die de fotocel samenstellen (TX-zuil en RX-zuil) met inachtneming van de volgende voorschriften:
 - Zet de zuilen aan de zijanten van de te beschermen zone, zo dicht mogelijk bij de hekdraad.
 - Controleer of het oppervlak op de grond voldoende compact is om bevestiging met de bijgeleverde schroeven en plugs mogelijk te maken. Gebruik eventueel andere geschikte bevestigingssystemen.
 - Op het vastgestelde bevestigingspunt op de grond moet een kabeldoorvoerbuis aanwezig zijn.
 - Richt de zender TX op de ontvanger RX met een afwijking van ten hoogste 5°.

2. Verwijder de bovenste dop [A] door een schroevendraaier als hefboom te gebruiken (Fig.1).
3. Verwijder het frontglasje [B] door er aan te trekken en het naar boven te laten glijden (Fig.2).
4. Zet de zuilbasis op het punt waar de kabelbuis aankomt. Geef de boorpunten aan en maak boorgaten met een klopper met een boorpunt van 8 mm. Zet de zuil tenslotte vast met de 3 bijgeleverde schroeven [C] van Fig. 3 en bijbehorende pluggen.
5. Verbind de elektrische kabel in de speciale klemmen van zowel de zender TX als de ontvanger RX (Fig. 4). Elektrisch gezien moeten alle TX en RX elementen parallel verbonden worden met elkaar (Fig.5) en met de "ECSBus" van de besturingseenheid. Er hoeft niet op de polen gelet te worden. Om de handelingen gemakkelijker te maken kunnen de klemmen verwijderd worden. Voer de verbindingen uit en zet ze dan weer terug.
6. Zet na de werkingscontroles het frontglasje erin door het ervan bovenaf erin te laten glijden, breng tenslotte de bovenste dop aan en druk hem stevig aan.

Aansturing

Voor een correcte herkenning van de fotocellen door de besturingseenheid, moeten de fotocellen door speciale brugverbindingen aangestuurd worden. De aansturing dient zowel om goed herkend te worden in de ECSBus als om de waarnemingsfunctie toe te wijzen. De aansturing moet zowel op de zender TX als op de ontvanger RX plaatsvinden (en de brugverbindingen op dezelfde wijze aangebracht worden) waarbij gecontroleerd moet worden of er geen andere paren fotocellen met dezelfde aansturing zijn.

- Indien de zuil in plaats van een reeds bestaande zuil gebruikt wordt, moeten de brugverbindingen op precies dezelfde manier geplaatst zijn als in zuil die vervangen is.
- Eventuele ongebruikte brugverbindingen moeten teruggelgd worden in het voor hen bestemde vak voor gebruik op een later tijdstip (Fig.8).
- Elk type automatisme heeft zijn eigen kenmerken en de fotocellen kunnen op verschillende plaatsen aangebracht worden voor diverse detectiefuncties. Controleer in Fig.7, Fig.8 en Fig.9 de vastgestelde plaatsen en breng de brugverbindingen aan volgens tabel 1.

SCHUIFHEK: MhouseKit **SL1** (Fig.7)

VLEUGELHEK: MhouseKit **WU2; WK2; WG2** (Fig.8)

GARAGE: MhouseKit **GD1; GD2** (Fig.9)

Opmerking: op automatismen met MhouseKit **GD1** kan alleen fotocel "A" gebruikt worden.

Technische kenmerken

PT50 en PT100 zijn een artikel van NICE S.p.a. (TV) I, MHOUSE S.r.l. is een vennootschap behorende tot de groep NICE S.p.a.

Ter verbetering van haar artikelen behoudt NICE S.p.a. zich het recht voor op ieder moment en zonder voorbericht wijzigingen aan te brengen aan de technische kenmerken zonder afbreuk te doen aan de goede werking en gebruiksbestemming daarvan.

Opmerking: alle technische kenmerken hebben betrekking op een temperatuur van 20°C.

Zuilfotocellen PT 50 en PT100

Type: Zuil met detectie van aanwezigheden voor automatismen van automatische hekken en deuren (type D volgens norm EN 12453) bestaande uit paren "TX" zenders en "RX" ontvangers

Gevoelige elementen: PT50: 1 stk, ongeveer 450 mm boven de grond

PT100: 2 stks, de eerste 455 mm en de tweede 915mm boven de grond

Gebruikte technologie: Optisch, door middel van directe TX-RX interpolatie met gemiddelde infraroodstraal

Detectievermogen: Ondoorzichtige voorwerpen geplaatst op de optische as tussen TX-RX met afmetingen groter dan 50mm en snelheid minder dan 1,6m/s

Tabel 1

Fotocel	Brugverbindingen	Fotocellula	Ponticelli
A Fotocel "laag" met inwerkingtreding bij sluiting		E Fotocel "rechts" met inwerkingtreding bij openinga	
B Fotocel "hoog" met inwerkingtreding bij sluiting		F Fotocel "links" met inwerkingtreding bij opening	
C Fotocel "laag" met inwerkingtreding bij opening en sluiting		G Alleen voor "schuif" hekken "Enige" fotocel die het hele automatisme dekt met inwerkingtreding zowel bij opening als bij sluiting	
D Fotocel "hoog" met inwerkingtreding bij opening en sluiting			

Opmerking bij fotocel "G": meestal is er geen enkele beperking wat de plaats van de twee elementen die de fotocel samenstellen (TX-RX) betreft. Alleen indien fotocel G samen met fotocel B gebruikt wordt, moet de plaats van de elementen aangehouden worden volgens de aanwijzingen in Fig.7.

Herkenning van de inrichtingen

Indien de zuil gebruikt wordt ter vervanging van een reeds bestaande, is er geen herkenningfase vereist. Wanneer met de ECS Bus verbonden inrichtingen toegevoegd of verwijderd worden, moet de herkenningfase opnieuw gedaan worden als volgt:

1. Druk op toets P2 [A] van Fig.10 op de besturingseenheid en houd hem ten minste drie seconden lang ingedrukt. Laat dan de toets los.
2. Wacht enkele seconden totdat de besturingseenheid de inrichtingen herkent
3. Aan het eind van de herkenning moet LED P2 [B] van Fig.10 uitgaan. Indien de LED knippert, is er ergens een fout.

Werkingscontrole

Controleer na de herkenningfase of LED SAFE [A] van Fig.11 op de fotocel knippert (zowel op zender TX als ontvanger RX). Controleer in tabel 2 de fotocelstatus op basis van het type knipperen.

Tabel 2

LED SAFE	Status	Handeling
Uit	Fotocel niet gevoed of defect	Controleer of er op de fotocelklemmen een spanning van ongeveer 8-12 Vdc is; indien de spanning goed is, is de fotocel waarschijnlijk defect
3 keer snel knipperen en 1 seconde pauze	Inrichting niet herkend door besturingseenheid	herhaal de procedure van herkenning door de besturingseenheid Controleer of alle fotocelparen verschillende adressen hebben
Zeer langzaam knipperlicht	TX zendt normaal. RX ontvangt een uitstekend signaal	Werking normaal
Langzaam knipperlicht	RX ontvangt een goed signaal	Werking normaal
Snel knipperlicht	RX ontvangt een zwak signaal	Werking normaal maar het is beter de TX-RX as en de goede reiniging van de glaszjes te controleren
Zeer snel knipperlicht	RX ontvangt een zeer zwak signaal	Werking bijna normaal, maar de TX-RX as en de goede reiniging van de glaszjes moeten gecontroleerd worden
Altijd aan	RX ontvangt geen enkel signaal	Controleer of de LED op de zender TX zeer langzaam knippert. Controleer of er een obstakel is tussen TX en RX; controleer of TX - RX op één lijn liggen.

Test

Let op: na toevoeging of vervanging van zuilfotocellen moet de gehele automatisering opnieuw getest worden volgens de aanwijzingen in de installatiehandleidingen in hoofdstuk "Test en inbedrijfstelling"

- Om de zuilfotocellen te controleren en vooral of er geen interferenties met andere inrichtingen zijn, laat u een 30 cm lange cilinder (Fig. 12) met een diameter van 5 cm over de optische as gaan, eerst dichtbij de Zender TX, vervolgens dichtbij de ontvanger RX en tenslotte in het midden van de twee en controleert u of de inrichting in alle gevallen van de actieve status naar de alarmstatus overgaat en vice versa en of hij de voorziene handeling in de besturingseenheid veroorzaakt, bijvoorbeeld: in de sluitmanoeuvre omkering van de beweging veroorzaakt.

Zendhoek TX: ongeveer 20°

Ontvangsthoek RX: ongeveer 20°

Nuttig bereik: Tot 10m met maximale TX-RX asafwijking van ± 5° (de inrichting kan ook in bijzonder ongunstige weersomstandigheden een obstakel signaleren)

Voeding/uitgang: De inrichting kan alleen aan "ECSBus" net verbonden worden waaruit hij de elektrische stroom pakt en de uitgangssignalen stuurt.

Opgenomen vermogen: PT50: 1 ECSbus eenheid; PT100: 2 ECSbus eenheden:

Maximale kabellengte: Tot 20 m (houd u aan de waarschuwingen voor minimum doorsnede en type kabels)

Aansturingsmogelijkheden: Tot 7 detectors met beschermfunctie en 2 met openingsfunctie. Dankzij het automatische synchronisme zijn er geen interferenties tussen de diverse detectors.

Bedrijfsomgevings-temperatuur: -20 ÷ 50°C

Gebruik in zure, zoute of potentieel explosieve atmosfeer: Neen

Montage: Op de grond op vlak oppervlak

Beschermingsgraad: IP55

Afmetingen / gewicht (TX en RX): PT50: Ø 70, h 485 / 656g*

PT100: Ø 70, h 945 / 1207g (* voor details bevestigingsbasis zie figuur 3)