

MhouseKit WG2

La solution puissante au design essentiel pour les portails battants.



Kit pour automatiser un portail à usage résidentiel à deux battants jusqu'à 2m de largeur et 250kg par vantail.

Disponible également en version StartKit, avec deux moteurs WG1, une logique de commande CL2 et un émetteur TX4.



Installation simple avec le système

Mhouse ECSBus : deux fils seulement pour connecter les principaux composants du système et sans respecter un ordre précis ! Connexions rapides sans risque d'erreur avec les bornes de différentes couleurs, chacune desquelles identifiant un appareil. Antenne intégrée et protégée dans le clignotant. Platinas de fixation multipositions réglables. Aucune soudure n'est nécessaire pour l'installation du système.

Fiabilité et fonctionnement silencieux :

carter en aluminium moulé sous pression laqué ; parties mécaniques métalliques.

Confort : fonctionnement en l'absence

de courant grâce aux batteries tampon PR1 (en option) logées dans le boîtier de la logique de commande. Débrayage avec clé Mhouse pour ouvrir et fermer le portail manuellement. Fin de course mécanique en ouverture et en fermeture.

Sécurité maximale grâce aux connexions basse tension et à la détection automatique des obstacles.

Logique de commande modulaire

extérieure : carte électronique avec récepteur intégré et boîtier extractible ; transformateur ; compartiment pour batteries de secours PR1 (en option).

Fonctions programmables sur la logique de commande :

2 vitesses : lente, pour portails lourds, lente ou rapide, pour portails plus légers.

Fermeture automatique temporisée du portail après chaque ouverture ou fermeture commandée uniquement par l'émetteur ou par le sélecteur à clé.

Possibilité de mémorisation de nouveaux émetteurs (les émetteurs compris dans le kit sont déjà mémorisés en usine).

Fonctions programmables sur l'émetteur :

Ouverture partielle du portail, pour limiter le passage aux piétons et aux deux roues.

Réglage du temps de pause avant la manœuvre de fermeture automatique.

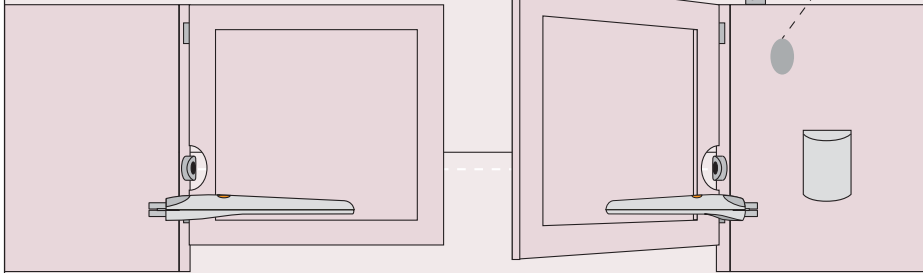
Réglage de la sensibilité aux obstacles détectés sur la trajectoire du portail avant d'activer l'inversion de la manœuvre.

mhouse
4

Mhouse
Via Pezza Alta 13
31046 Oderzo TV Italia
Tel. +39 0422 202 109
Fax +39 0422 853 585
info@mhouse.biz
www.mhouse.biz

Installation

mhouse
4



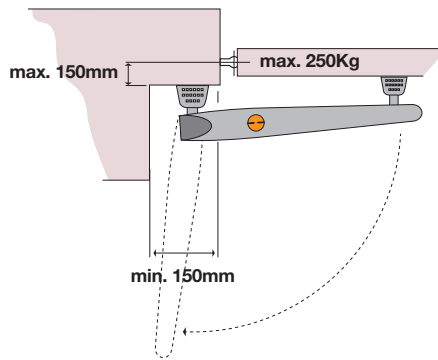
Branchements

Les sections des câbles électriques nécessaires pour le branchement sont indiquées sur l'emballage et dans les notices techniques des kits Mhouse (la longueur des câbles varie suivant le plan de l'installation)

Limites d'utilisation

Poids max. battant (kg)	250
Longueur max. battant (m)	2
Angle d'ouverture max. battant	130°
Nb max. de manœuvres/jour	50*
Température de service (°C)	-20 ÷ +50

*ouverture + fermeture



1 Appliquer au portail les platines fournies en respectant les cotes indiquées dans la notice

2 Fixer les moteurs au portail

3 Fixer et connecter les différents éléments de l'installation

4 Connecter les câbles aux bornes de la logique de commande et lancer la programmation automatique

5 L'installation est maintenant prête à exécuter vos ordres !



Le Kit WG2 contient :

2 WG1 Opérateur électromécanique à vis sans fin avec trois clés de débrayage Mhouse et platines de fixation réglables incluses



2 TX4 Emetteurs 433.92MHz, quatre touches à code tournant



1 PH1 Paire de photocellules autosynchronisées à appliquer au mur



1 KS1 Sélecteur à clé à deux positions (open-stop) avec deux clés métalliques



1 FL1 Une lampe clignotante orientable avec antenne incorporée



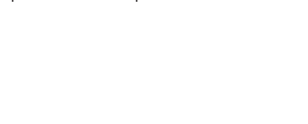
1 CL2 Logique de commande extérieure pour la commande de deux opérateurs WG1 avec récepteur intégré 433.92MHz à code tournant



Accessoires :

PT50 Deux colonnes h 485mm avec une paire de photocellules prémontées

PT100 Deux colonnes h 945mm avec deux paires de photocellules prémontées



PR1 Batteries tampon à 24V pour alimentation de secours

